

TREBOLIT UD3

MONTERINGSANVISNING

Avändningsområden

Trebolit UD3 används som underlagstäckning under svetsbara tätskikt av bitumen och kallklistrad ytpapp, t.ex. Trebolit Glaciär 3 där den även fyller en funktion för att uppnå brandklass Broof(T2). Lägsta taklutning är 1,4 grader.

Utförande

Trebolit UD3 läggs normalt sett i samma riktning som tätskiktet/ytpappen läggs.

Vid täckning med ett lag tätskikt/matta som appliceras genom svetsning ska underlagsduken läggas i samma riktning som tätskikt/mattan.

Trebolit UD3 ger ett skydd mot nederbörd under byggtiden och kan stå exponerad i 3 månader innan taktäckningsmaterialet läggs på.

Vid temperatur under 10°C kan klisterkanterna behövas förvärmas med en varmluftspistol.

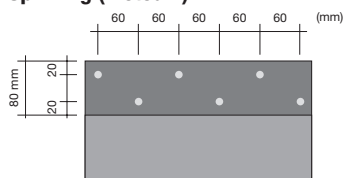
Krav på underlag

- Underlagsspont minst tjocklek 23 mm (AMA HSD.1331/1)
Högsta målfuktqvot: 16%
Högsta ytfuktqvot: 18%
- Plywood minst tjocklek 18 mm och spontade på långsidorna (AMA Hus KEB.122)
- Underlaget ska vara rent, jämnt och torrt.

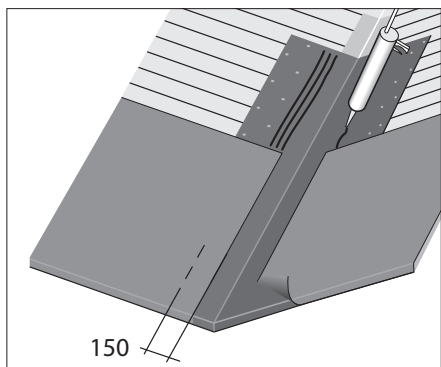
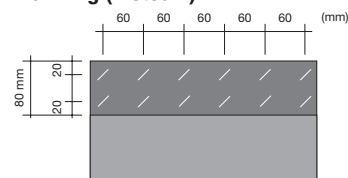
Utförandekrav infästning

- Spikning med pappspik kan göras både som dold infästning och spikning genom båda lagren. Spikning i undre lagret (sk dold spikning) rekommenderas som en tätare lösning då spikskallarna döjs. Spikning genom båda lagren (kan användas ned till 10° taklutning), var noga med att spiken går vinkelrätt i och med rätt anslagskraft så att underlagsduken ej får hål där läckage kan uppstå. Längdskarvar ska spikas i sicksack enligt figur nedan. Spikrad får inte sammanfalla med springa mellan panelbrädor, skivor eller dylikt då det blir risk för läckage
- Klamring får endast göras i undre lagret (dold infästning) med dubbel infästningsrad och minst storlek 140/10 korrosionsskyddad eller rostfri. (Klamring ger en svagare infästning än spikning).
- Vid dold infästning ska kanterna förvärmas med varmluftspistol om temperaturen är lägre än 10° C.
- Kommer taket ligga öppet rekommenderas att träläkt spikas över överlappskanterna för att säkerställa att underlagstäckningen inte blåser av.

Spikning (metod 1)



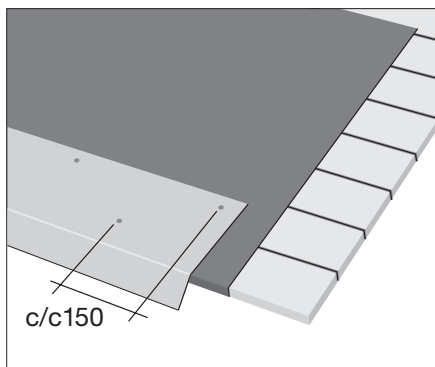
Klamring (metod 2)



1. Vinkelränna

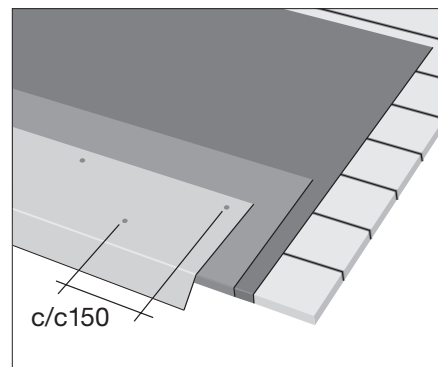
Lägg en våd av Trebolit UD3 längs vinkelrännan, minsta bredd 500 mm. Börja läggningen från takfot tillnock. Spika eller klamra våden i nocken och längs kanterna. Överlappa våden i vinkelrännan med 150 mm. Lägg tre strängar med Trebolit Asfaltklister. Trampa till våden.

Håll samman takhalvorna med ett plåtbeslag. Då undviker du stora rörelser i underlaget som kan göra att underlagstäckningen spricker.



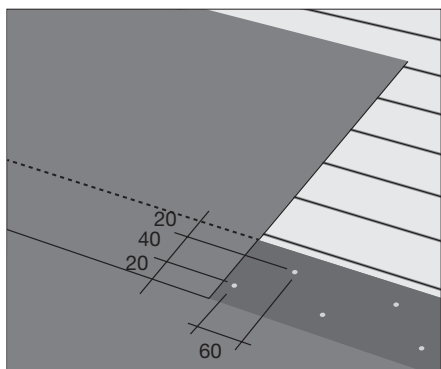
2a. Takfot då kallklistrande ytpapp ska användas (Glaciär 3)

Låt Trebolit UD3 gå hela vägen ned och täcka ändträet vid takfoten. Montera fotplåt överst. Fäst in fotplåt c/c 150 mm (AMA Hus JTB.31).



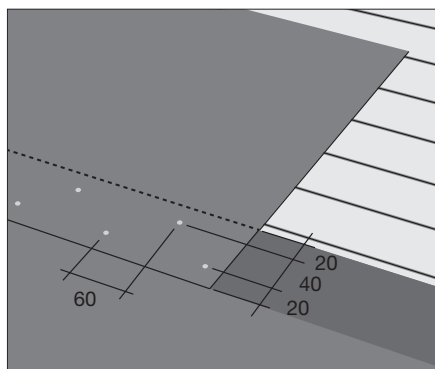
2b. Takfot då svetsat tätskikt ska användas

Låt Trebolit UD3 gå hela vägen ned och täcka ändträet vid takfoten. Lägg TENO Grundmursremsa ovanpå UD3. Fäst in denna med pappspik c/c 150 mm. Montera fotplåt överst. Fäst in fotplåt c/c 150 mm (AMA Hus JTB.31).



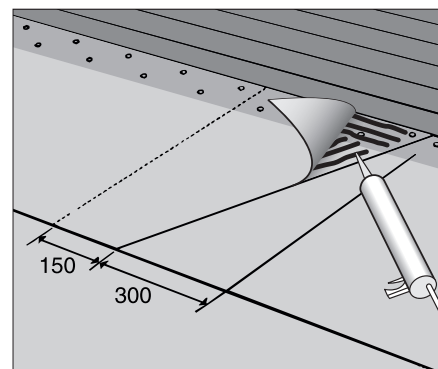
3a. Montagealternativ: Infästning i undre lagret

Beroende på val av spik, klammer eller spik och bricka gör infästningarna enligt metod 1 eller 2. Rulla ut nästa våd och upprepa infästningen i den andra vådens överkant. Dra av båda skyddsfilmerna i nederkanten av den andra våden. Tryck till med foten längs skarven.



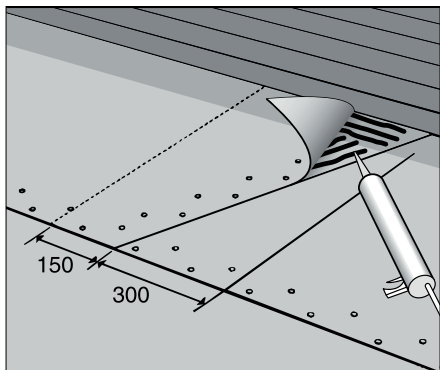
3b. Montagealternativ: Spikning genom båda lagren

Börja med att passa in den övre våden i förhållande till den undre klisterremsan. Fäst den övre våden i överkant med några spik. Avlägsna skyddsfilmerna på klisterkanterna. Fäst in underlagstäckningen enligt metod 1.



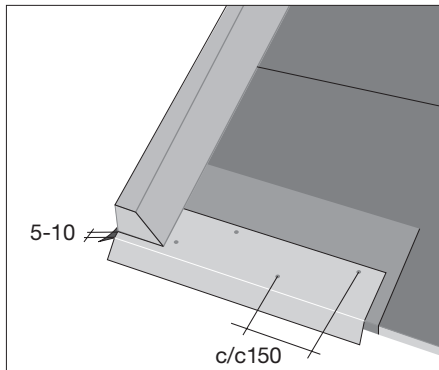
4a. Tvärskarv vid infästning i undre lagret

Snedskär övre våden 300 mm så att vatten rinner bort från skarven. Överlappet ska därefter vara minst 150 mm. Den överlappande ytan klistras med Trebolit Asfaltklister för att säkerställa skarvens täthet. Vid läggning i takfallets riktning behöver underlagsduken ej snedskäras. Lägg ett lager klister 2-3 mm tjocklek, på en bredd av 80 mm, längs skarvkanten. Det är en fördel att låta klistret torka 20-30 minuter innan ytorna pressas samman. Spika eller klamra undre ytan.



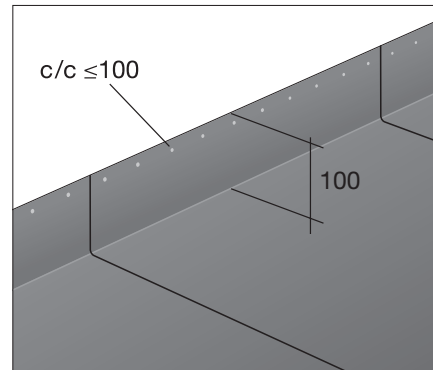
4b. Tvärskarv vid spikning genom båda lagren

Vid tvärskarv snedskärs övre våden 300 mm så att vatten rinner bort från skarven. Överlappet skall därefter vara minst 150 mm. Vid läggning i takfallets riktning behöver underlagsduken ej snedskäras. Den överlappande ytan klistras med Trebolit Asfaltklistre för att säkerställa skarvens täthet. Lägg ett lager klistre 2-3 mm tjocklek på en bredd av 80 mm längs skarvkanten. Det är en fördel att låta klistret torka 20-30 minuter innan ytorna pressas samman. Spika enligt metod 1 den överlappande delen. Klammer får enbart förekomma i undre lagret.



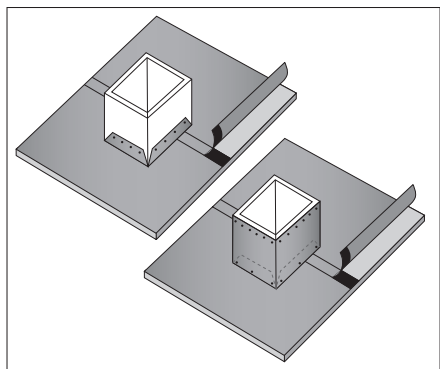
5. Gavel med fasad träregel

Låt underlagsduken gå hela vägen ut på träunderlaget och lämna material som täcker ändträet. Lägg YEP 2500-remsan fram till trätets kant. Spika fotplåtsremsan med pappspik c/c 150 mm. Montera fotplåten till trätets kant. Fäst in fotplåten sick-sack c/c 150 mm. Montera den fasade träregeln och skruva eller spika fast den c/c 300 mm. Lämna ca 5-10 mm kvar till fotplåtens knäck.



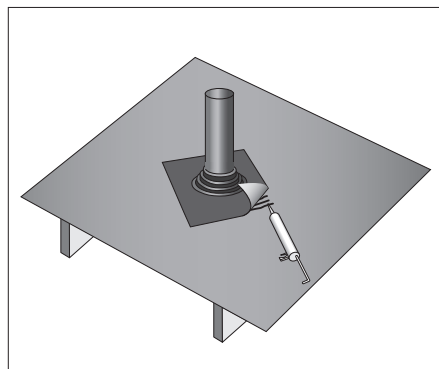
6. Uppdragning på vägg och krön

Vid anslutning till högre byggnad och uppdragning på sargar dras pappen upp 100 mm och spikas i ovankant max c/c 100 mm. Övre kanten skall därefter alltid skyddas med utanpåliggande tätskikt samt plåtbeslag som dragits in i tegelfog eller fasadmaterial så som träpanel eller dylikt. Enbart klistring mot vägg utan yttre skydd ger inte en tät avslutning!



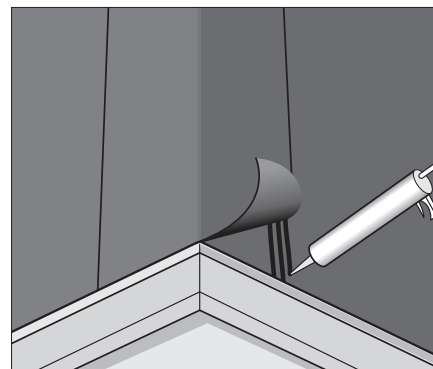
7. Rektangulära genomföringar för kallklistrande ytpapp (Glaciär 3)

Uppdragningen ska vara minst 300 mm och fästas i överkant med pappspik centrumavstånd max 100 mm. Uppdragningen ska kompletteras med lösa kappor av UD3. För tätning av hörn och ev. glipor, använd Trebolit Asfaltklistre så att monteringen blir helt tät.



8. Runda genomföringar

Klistra Trebolit EPDM-stos med tre strängar Trebolit Asfaltklistre mot underlaget.



9. Avslutning över oventileradnock

För icke ventileradnock avslutas monteringen genom att underlagstäckningen monteras upp till nocken på respektive sida. Över nock läggs sedan en våd av materialet som överlappar minst 150 mm på varje sida. Skarven spikas sick-sack c/c 60 mm eller klistras med Trebolit Asfaltklistre (tre strängar eller 80 mm heltäckande) alternativt vik över underlagsduken över nock och klistra med Trebolit Asfaltklistre samt spika sick-sack c/c 60 mm.

TREBOLIT UD3 MONTERINGSANVISNING

TREBOLIT

TREBOLIT | Box 22 | 263 21 Höganäs
www.trebolit.se | info@trebolit.se | 0410480 00